

平成28年度前期 情報検定

<実施 平成28年6月19日（日）>

3級

(説明時間 10:00~10:10)

(試験時間 10:10~10:50)

- ・試験問題は試験開始の合図があるまで開かないでください。
- ・解答用紙（マークシート）への必要事項の記入は、試験開始の合図と同時に行いますので、それまで伏せておいてください。
- ・試験開始の合図の後、次のページを開いてください。＜受験上の注意＞が記載されています。必ず目を通してから解答を始めてください。
- ・試験問題は、すべてマークシート方式です。正解と思われるものを1つ選び、解答欄の○をHBの黒鉛筆でぬりつぶしてください。2つ以上ぬりつぶすと、不正解になります。
- ・辞書、参考書類の使用および筆記用具の貸し借りは一切禁止です。
- ・電卓の使用が認められます。ただし、下記の機種については使用が認められません。

<使用を認めない電卓>

1. 電池式（太陽電池を含む）以外の電卓
2. 文字表示領域が複数行ある電卓（計算状態表示の一行は含まない）
3. プログラムを組み込む機能がある電卓
4. 電卓が主たる機能ではないもの
 - *パソコン（電子メール専用機等を含む）、携帯電話（PHS）、スマートフォン、タブレット、電子手帳、電子メモ、電子辞書、翻訳機能付き電卓、音声応答のある電卓、電卓付き腕時計、時計型ウェアラブル端末等
5. その他試験監督者が不適切と認めるもの

＜受験上の注意＞

1. この試験問題は11ページあります。ページ数を確認してください。
乱丁等がある場合は、手をあげて試験監督者に合図してください。
※問題を読みやすくするために空白ページを設けている場合があります。
2. 解答用紙（マークシート）に、受験者氏名・受験番号を記入し、受験番号下欄の数字をぬりつぶしてください。正しく記入されていない場合は、採点されませんので十分注意してください。
3. 試験問題についての質問には、一切答えられません。自分で判断して解答してください。
4. 試験中の筆記用具の貸し借りは一切禁止します。筆記用具が破損等により使用不能となった場合は、手をあげて試験監督者に合図してください。
5. 試験を開始してから30分以内は途中退出できません。30分経過後退出する場合は、もう一度、受験番号・マーク・氏名が記載されているか確認して退出してください。なお、試験終了5分前の合図以降は退出できません。試験問題は各自お持ち帰りください。
6. 試験後にお知らせする合否結果（合否通知）、および合格者に交付する「合格証・認定証」はすべて、Webページ（PC、モバイル）での認証によるデジタル「合否通知」、デジタル「合格証・認定証」で行います。
 - ①団体宛には合否結果一覧ほか、試験結果資料一式を送付します。
 - ②合否等の結果についての電話・手紙等でのお問い合わせには、一切応じられませんので、ご了承ください。

問題 1 次の情報表現に関する各設問に答えよ。

<設問 1> 次の処理時間に関する記述中の に入れるべき適切な字句を解答群から選べ。

コンピュータの処理時間で使用される補助単位には、表で示される単位が使用される。

表 処理時間の補助単位

補助単位	べき乗
<input type="text"/> (1)	10^{-3}
<input type="text"/> (2)	10^{-6}
<input type="text"/> (3)	10^{-9}
<input type="text"/> (4)	10^{-12}

(1) ~ (4) の解答群

ア. m(ミリ) イ. n(ナノ) ウ. p(ピコ) エ. μ (マイクロ)

<設問 2> 次の記録容量に関する記述中の に入れるべき適切な字句を解答群から選べ。

ある新聞では、1面(ページ)当たり平均4万字の記事が書かれている。4G(ギガ)バイトのUSBメモリには、この新聞 (5) 面分を記録できる。ただし、文字コードには2バイトの漢字コード(JIS X 0208)を使用し、写真など画像データは含まないものとする。

また、記憶容量で使用される補助単位を大きい順に並べると (6) となり、1T(テラ)バイトは、1M(メガ)バイトの (7) 倍である。

(5) の解答群

ア. 5千 イ. 1万 ウ. 5万 エ. 10万

(6) の解答群

ア. P(ペタ), T(テラ), G(ギガ), M(メガ)
イ. T(テラ), G(ギガ), M(メガ), P(ペタ)
ウ. T(テラ), P(ペタ), G(ギガ), M(メガ)

(7) の解答群

ア. 1千 イ. 1万 ウ. 10万 エ. 100万

問題2 次の入力装置に関する記述中の□□□□に入れるべき適切な字句を解答群から選べ。

パソコンにプログラムやデータを入力するための装置を入力装置という。入力装置には、キーを押すことでその位置に対応した文字、数字、記号の信号を入力するキーボードや画面上の位置情報などを入力する□□(1)□□がある。□□(1)□□の操作によりウインドウのメニューやアイコンを選択することや、アプリケーションを実行したりすることができる。□□(1)□□のボタンを一度押すことを□□(2)□□、ボタンを二度連続して押すことを□□(3)□□という。

他の入力装置として、あらかじめ決められた位置に選択式の記入欄が並んでいる用紙に、鉛筆などの筆記具でこれを塗りつぶしたものに光を当てて、塗りつぶされているかを読み取る□□(4)□□や、手書き文字や印字された文字を読み取る□□(5)□□、写真や絵画などの画像や文字の書かれた書類などを読み取り、デジタルデータに変換して入力する□□(6)□□がある。また、線の太さや間隔の違いによって表されるデータを読み取る□□(7)□□があり、スーパーのレジなどに利用されている。

(1) ~ (3) の解答群

- | | | |
|---------|---------|------------|
| ア. クリック | イ. コピー | ウ. ダブルクリック |
| エ. プロッタ | オ. ペースト | カ. マウス |

(4) , (5) の解答群

- | | | |
|--------|--------|--------|
| ア. CRT | イ. OCR | ウ. OMR |
|--------|--------|--------|

(6) , (7) の解答群

- | | | |
|-------------|-----------|-------------|
| ア. イメージスキャナ | イ. タッチパネル | ウ. バーコードリーダ |
|-------------|-----------|-------------|

問題を読みやすくするために、
このページは空白にしてあります。

問題3 次のネットワークを構成する装置に関する記述中の□に入れるべき適切な字句を解答群から選べ。

会社内の複数のパソコン間で通信するために LAN を構築する。複数あるパソコンのうち、どのパソコン宛に通信するのかを区別するために、各パソコンに異なるアドレスが必要になる。通常、パソコンを LAN に接続するには、パソコン内にある□(1)と呼ばれる拡張カードに LAN ケーブルを接続する。この□(1)には、□(2)と呼ばれる固有のアドレスが付けられている。しかし、□(2)は□(1)製造時に、48 ビットの 2 進数で ROM に記録されるため、各パソコンのアドレスが分かりづらい。そこで LAN 構築後に、このパソコンは 1 番、このパソコンは 2 番というように、人間が管理して各パソコンに後から付与するアドレスが□(3)である。もちろん 1 番 2 番という単純なものではないが、ネットワークを構築する側の意図をもって割り当てられる。図 1 のような LAN で、データの送信が行われると通信路上にデータは流れるが、各パソコンはアドレスにより自分宛か否かを判断して、正しい受け手だけがデータを取り込むことになる。

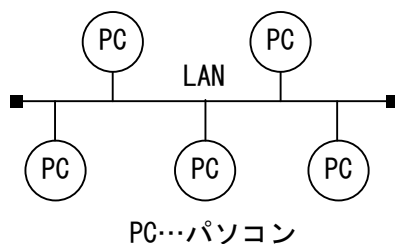


図 1 LAN の例

また、複数のパソコンをまとめて LAN に接続するときは、図 2 のような装置が使用される。装置 1 は□(4)と呼ばれ、1 台の PC から送信されたデータは、他のすべての PC や LAN に送られる。これに対して装置 2 は□(5)と呼ばれ、□(2)を判断して、特定の PC だけにデータを送ることができる。

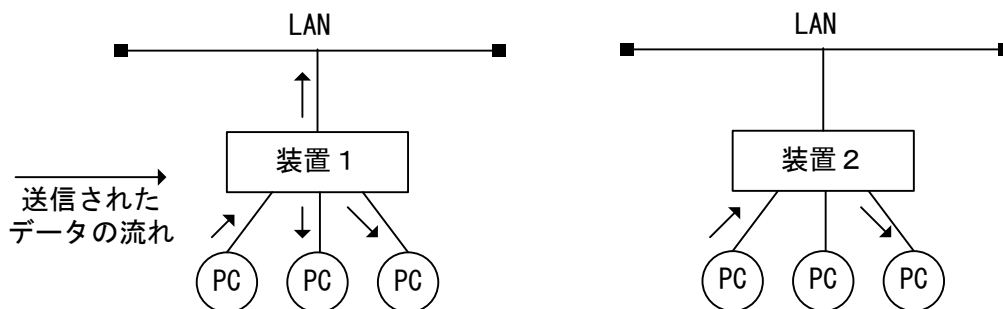


図 2 LAN 接続装置

さらに、図 3 の装置 3 のように部署ごとに LAN1, LAN2 と割り当てて、部署内の PC 同士の通信が他の部署に流れないようにする機能を持つ装置は□(6)と呼ばれ、□(3)を利用した経路選択の機能を持っている。

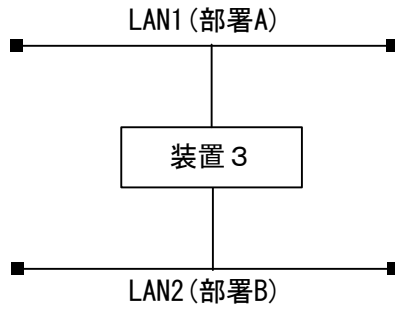


図 3 LAN 接続装置

また，図 4 のように，ケーブルを使わず，無線で LAN に接続することもできる。このときの装置 4 は と呼ばれている。

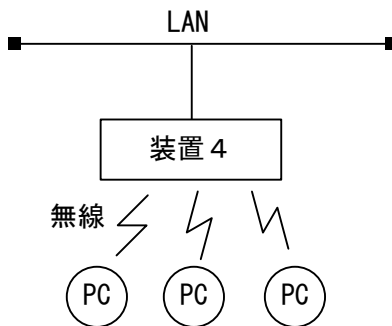


図 4 無線 LAN の例

(1) の解答群

- | | | |
|---------|--------|--------|
| ア. DHCP | イ. DNS | ウ. NIC |
|---------|--------|--------|

(2) , (3) の解答群

- | | | |
|------------|-------------|----------|
| ア. IP アドレス | イ. MAC アドレス | ウ. ポート番号 |
|------------|-------------|----------|

(4) , (5) の解答群

- | | | |
|-------------|--------|-----------|
| ア. スイッチングハブ | イ. モデム | ウ. リピータハブ |
|-------------|--------|-----------|

(6) の解答群

- | | | |
|--------------|-----------|--------|
| ア. ターミナルアダプタ | イ. ターミネータ | ウ. ルータ |
|--------------|-----------|--------|

(7) の解答群

- | | | |
|-------------|-----------|----------|
| ア. アクセスポイント | イ. クライアント | ウ. スプリッタ |
|-------------|-----------|----------|

問題 4 次のインターネットの利用に関する記述中の [] に入れるべき適切な字句を解答群から選べ。

インターネットに接続する場合は、一般に接続サービス業者である [(1)] と契約する。Web ページを閲覧するためには [(2)] と呼ばれるソフトウェアを使用する。

目的とする Web ページを閲覧するためには、Web ページの住所にあたる URL を指定する。URL は、次のような書式によって記述される。

スキーム名://コンピュータ（含むドメイン名）/ファイル名

例 1 http://www.jken.co.jp/index.html

① ②

例 2 http://www.jken.com/index.html

③

日本の場合、上記の例 1 の下線①は組織の 1 つである一般企業を表す。他にも、大学などの教育機関を表す [(3)] や政府機関を表す go などがある。下線②は国や地域を表すもので、この例では [(4)] を表している。

例 2 の③は、分野別を意味し、商業組織を表す com、通信組織を表す [(5)] などがある。

目的とする Web ページの URL が分からない場合には、必要とする情報がどこにあるかを検索してくれるサーチエンジンを利用する。サーチエンジンには、分野別の分類から目的の web サイトを探す [(6)] 検索と、単語を絞り込みながら検索する [(7)] 検索の 2 種類に大別できる。

(1) , (2) の解答群

ア. ISP イ. TCP/IP ウ. ブラウザ エ. メール

(3) の解答群

ア. ac イ. gr ウ. ne

(4) の解答群

ア. アメリカ イ. イギリス ウ. 日本

(5) の解答群

ア. gov イ. org ウ. net

(6) , (7) の解答群

ア. アドオン イ. カテゴリ ウ. キーワード エ. クッキー

問題を読みやすくするために、
このページは空白にしてあります。

問題5 次のワープロソフトの利用に関する記述を読み、各設問に答えよ。

1行目	20XX年XX月XX日発行
2行目	
3行目	◇◇◇ 図書館だより 第8号 ◇◇◇
4行目	
5行目	★お知らせ★
6行目	新書が入荷しました。
7行目	あらためて、本の借り方をお知らせします。
8行目	◇借りるときは？
9行目	本棚にある借りたい本を選んで貸出カードと一緒にお出してください。
10行目	◇何冊まで借りられるの？
11行目	一人5冊まで2週間です。
12行目	◇注意する点は？
13行目	丁寧に扱いましょう。
14行目	◇返却は？
15行目	返却期限までに最寄りの市立図書館にご返却ください。
16行目	
17行目	★カード更新のお知らせ★
18行目	貸出カードの更新手続きを次のように行います。今回は次の番号をお持ちの方が対象となりますので、忘れずに手続きをすまされますようお願い致します。
19行目	
20行目	
21行目	◇対象番号
22行目	20XX-0001-2000-0001 から 20XX-0100-4000-9999 まで
23行目	◇受付場所
24行目	図書館1階カウンター
25行目	◇方法
26行目	備え付けの「更新申込書」に記入して、カードと一緒にお出してください。

<設問1> 次の図書館だよりを作成する手順を示した記述中の□□□□に入れるべき適切な字句を解答群から選べ。

- ① 用紙サイズをA4とし、1ページ30行で□□□□(1)を行い、文章を入力した。
- ② 1行目は□□□□(2)をした。
- ③ 3行目はタイトルとして目立たせるため□□□□(3)を大きくし、□□□□(4)をした。
また、フォントを□□□□(5)にした。
- ④ 5行目と17行目の項目を目立たせるためフォントを□□□□(5)にした。
- ⑤ 8, 10, 12, 14, 21, 23, 25行目は、5行目と17行目の項目内における副項目なので、これらは文字を□□□□(6)にして目立たせた。

⑥ 6～15 行目と 18～26 行目は、それぞれの項目内の記述なので、を付けて左に余白を入れ、その範囲をわかりやすくした。

(1) の解答群

ア. ページ設定 イ. 段組設定 ウ. 段落設定 エ. 表示設定

(2) , (4) の解答群

ア. 中央揃え イ. 左寄せ ウ. 右寄せ エ. 両端揃え

(3) の解答群

ア. フォントサイズ イ. フォント色
ウ. フォント名 エ. 等幅フォント

(5) , (6) の解答群

ア. ゴシック体 イ. 斜体 ウ. 明朝体 エ. 立体

(7) の解答群

ア. インデント イ. カーニング ウ. リスト エ. ルビ

<設問 2> 次の図書館だよりの変更に関する記述中のに入れるべき適切な字句を解答群から選べ。

図書館だよりの内容を追加することになり、全部で2ページになった。1 ページの大きさを変更せず、下図のように見開きで用紙の片面に印刷することにした場合、用紙サイズはになる。

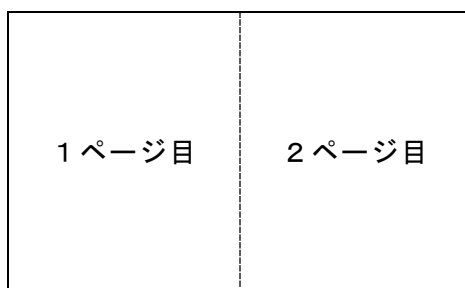


図 印刷するイメージ

(8) の解答群

ア. A3 イ. A5 ウ. B4 エ. B5

問題6 次の情報社会とコンピュータに関する記述に最も関係の深い字句を解答群から選べ。

- (1) インターネットとコンピュータを利用して、自宅などで好きな時間に学習できること。コンピュータならではの教材を利用できるメリットもある。また、企業内研修として利用しているところもある。
- (2) 地域の商店街のように、複数の電子商店が出店しているウェブサイトである。消費者は複数の店舗を検索して、価格や品ぞろえを比較できるメリットもある。
- (3) 個人対個人の商取引の代表的なものである。出品者は商品の写真や最低価格、入札期限などを提示して、入札を待つ。入札者の中で最も高い価格を付けた人が落札する。
- (4) インターネットを利用して、商品の販売やネットバンキングなど、電子的に商取引を行うことの総称である。企業対企業、企業対個人、個人対個人など多くの形態がある。
- (5) 個人事業主などが、インターネットを利用して自宅や小さな事務所で事業を運営すること。
- (6) 店舗のレジで精算が行われた時点で、その情報がネットワークを利用してサーバなどに送られ、商品管理や在庫管理を行うシステム。
- (7) 銀行などの金融機関に設置され、預金の引き出しや預け入れ、現金の振り込みや口座振替が行える。

(1) ~ (3) の解答群

- | | |
|--------------|------------------|
| ア. eラーニング | イ. インターネットオークション |
| ウ. オンライントレード | エ. コンシューマ |
| オ. バーチャルモール | |

(4) ~ (7) の解答群

- | | |
|----------|----------|
| ア. ATM | イ. EOS |
| ウ. POS | エ. SOHO |
| オ. eコマース | カ. ユビキタス |

問題7 次の情報モラルと情報セキュリティに関する記述で、適切なものには「ア」、不適切なものには「イ」と答えよ。

- (1) レストランで食事をしていたら、有名な芸能人も食事に来ていた。とてもうれしかったので、その芸能人を隠し撮りした写真とともに SNS の掲示板にアップした。
- (2) ショッピングサイトに会員登録をした後、パスワードが送られてきた。定期的なパスワードの変更を促されていたが、有名なショッピングサイトなので問題は起こらないだろうと思い、そのまま使い続けている。
- (3) 暗号化されている Web ページのアンケートに答えていたら、氏名や年齢、住所などを記入する欄があった。記入は必須であるにもかかわらず、個人情報の取り扱いに関することが記載されてなかったので送信するのをやめた。
- (4) 寮の部屋で幼なじみと SNS のグループコミュニケーションツールを使用していたら、同部屋の友人がとても楽しそうなのでその内容を見せて欲しいと言ってきた。プライバシーに関する事柄も含まれているので、見せられないと断った。
- (5) 大好きなアイドルグループのコンサートグッズが欲しくて、少しでも安く販売しているショッピングサイトを検索した。激安なコンサートグッズが見つかったが、コンサートを許可なく録画した DVD や CD を扱っているサイトだったので、買うのをやめた。
- (6) 最近、特定の組織や個人を狙って情報を窃取するものや、コンピュータのデータを人質として身代金を要求するようなコンピュータウイルスが多くなっている。どのようなコンピュータウイルスでもネットワークに接続しなければ絶対感染しないので、ネットワークを切断し、セキュリティ対策ソフトも契約解除した。
- (7) “おめでとうございます。”と書かれた件名の電子メールが届いた。送信者の電子メールアドレスを確認したところ、知り合いでもなく、懸賞などに応募した覚えもなかったので、開かずにそのまま削除した。

<メモ欄>

<メモ欄>

