

令和5年度後期 情報検定

<実施 令和5年12月17日（日）>

3級

(説明時間 10:00~10:10)

(試験時間 10:10~10:50)

- ・試験問題は試験開始の合図があるまで開かないでください。
- ・解答用紙（マークシート）への必要事項の記入は、試験開始の合図と同時に行いますので、それまで伏せておいてください。
- ・試験開始の合図の後、次のページを開いてください。＜受験上の注意＞が記載されています。必ず目を通してから解答を始めてください。
- ・試験問題は、すべてマークシート方式です。正解と思われるものを1つ選び、解答欄の○をHBの黒鉛筆でぬりつぶしてください。2つ以上ぬりつぶすと、不正解になります。
- ・辞書、参考書類の使用および筆記用具の貸し借りは一切禁止です。
- ・電卓の使用が認められます。ただし、下記の機種については使用が認められません。

<使用を認めない電卓>

1. 電池式（太陽電池を含む）以外の電卓
2. 文字表示領域が複数行ある電卓（計算状態表示の一行は含まない）
3. プログラムを組み込む機能がある電卓
4. 電卓が主たる機能ではないもの
 - * パソコン（電子メール専用機等を含む）、携帯電話、スマートフォン、タブレット、電子手帳、電子メモ、電子辞書、翻訳機能付き電卓、音声応答のある電卓、電卓付き腕時計、時計型ウェアラブル端末等
5. その他試験監督者が不適切と認めるもの

＜受験上の注意＞

1. この試験問題は13ページあります。ページ数を確認してください。
乱丁等がある場合は、手をあげて試験監督者に合図してください。
※問題を読みやすくするために空白ページを設けている場合があります。
2. 解答用紙（マークシート）に、受験者氏名・受験番号を記入し、受験番号下欄の数字をぬりつぶしてください。正しく記入されていない場合は、採点されませんので十分注意してください。
3. 試験問題についての質問には、一切答えられません。自分で判断して解答してください。
4. 試験中の筆記用具の貸し借りは一切禁止します。筆記用具が破損等により使用不能となった場合は、手をあげて試験監督者に合図してください。
5. 試験を開始してから30分以内は途中退出できません。30分経過後退出する場合は、もう一度、受験番号・マーク・氏名が記載されているか確認して退出してください。なお、試験終了5分前の合図以降は退出できません。試験問題は各自お持ち帰りください。
6. 試験後の合否結果（合否通知）、および合格者への「合格証・認定証」はすべて、Web認証で行います。
 - ①情報検定（J検）Webサイト合否結果検索ページ及びモバイル合否検索サイト上で、デジタル「合否通知」、デジタル「合格証・認定証」が交付されます。
 - ②団体宛には合否結果一覧ほか、試験結果資料一式を送付します。
 - ③合否等の結果についての電話・手紙等でのお問い合わせには、一切応じられませんので、ご了承ください。

問題 1 次の情報の表現形式に関する記述を読み、各設問に答えよ。

スマートフォンは多機能型携帯電話のことで、通話だけでなく電子メールや Web サイトの閲覧もできる機能を備えている。

<設問 1> 次の公衆通信回線の特徴に関する記述中の に入れるべき適切な字句を解答群から選べ。

スマートフォンなどで用いられる公衆通信回線の多くは (1) 型と呼ばれる通信方式を採用している。これは、回線事業者が提示した最大通信速度について最大限努力はするが、結果に関して保証はしない通信方式である。最大通信速度が提供されるのは、利用状況などすべての条件が最適になった場合である。

(1) の解答群

ア. ギャランティ イ. タブレット ウ. ベストエフォート

<設問 2> スマートフォンの料金を求める流れ図中の に入れるべき適切な字句を解答群から選べ。

ある携帯電話会社では、表に示すように 1 カ月のデータ通信量に応じて月額の利用料金を設定している。ただし、流れ図では通信速度については考慮していない。

表 1 カ月のデータ通信量と利用料金

1 カ月のデータ通信量	1 カ月の利用料金
1GB 未満	3,500 円
1GB 以上 3GB 未満	4,500 円
3GB 以上 5GB 未満	5,600 円
5GB 以上 7GB 未満	6,800 円
7GB 以上	6,800 円(ただし通信速度が低下)

[流れ図]

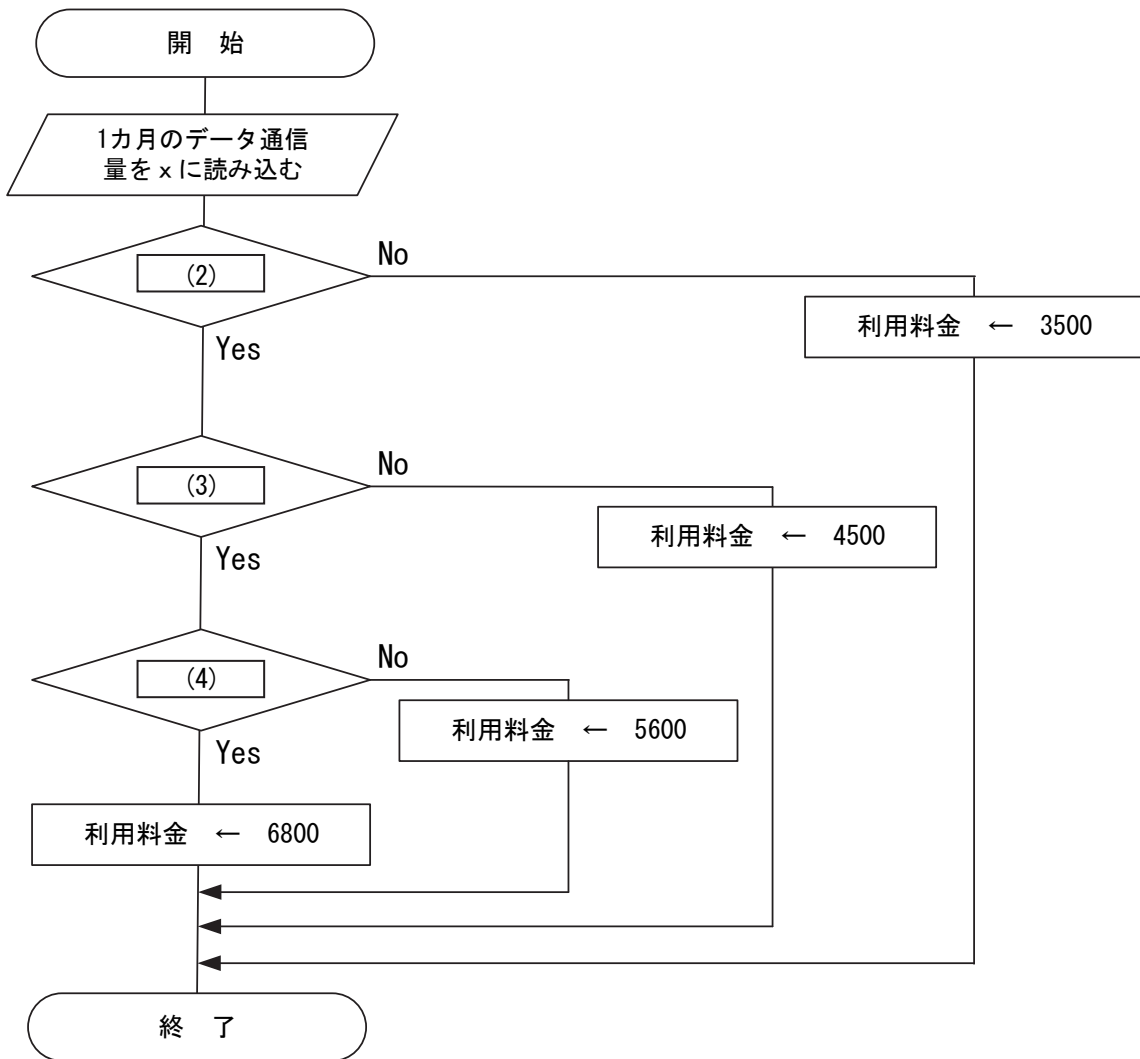


図 利用料金を求める流れ図

(2) ~ (4) の解答群

- ア. x が 1GB 未満か イ. x が 1GB 以上か ウ. x が 3GB 以上か
エ. x が 5GB 以上か オ. x が 7GB 以上か

<設問 3> 次の通話料金に関する記述中の に入れるべき適切な字句を解答群から選べ。

ある携帯電話会社の通話料金は、30 秒ごとに 20 円である。ただし、月額 770 円で 5 分以内の通話なら何度利用しても無料というサービスを提供している。1 回の通話が必ず 3 分とすると、通話の利用が月 (5) 回以上の場合、このサービスを利用した方が得になる。

(5) の解答群

- ア. 5 イ. 6 ウ. 7

問題2 次の出力装置に関する説明を読み、各設問に答えよ。

出力装置は、コンピュータで処理した結果を人間に伝えるための装置である。代表的な装置として、出力結果を印刷物として出力するプリンタと画面に表示するディスプレイがある。

<設問1> 次のディスプレイに関する記述中の□□□□に入れるべき適切な字句を解答群から選べ。

表示装置には、電圧をかけると自ら発光する物質を利用した□□□□(1)ディスプレイや電圧をかけると光の透過性が変わる性質を持つ物質を利用する□□□□(2)ディスプレイなどがある。

カラーで画像を表示する場合は、光の3原色である□□□□(3)を用いて、様々な明るさで混ぜ合わせることによって表現する。例えば、3色すべてを最大輝度で混ぜ合わせることで□□□□(4)を表示できる。

(1)、(2)の解答群

ア. CRT イ. 液晶 ウ. 有機EL

(3)の解答群

ア. CMY イ. GBY ウ. RGB

(4)の解答群

ア. シアン イ. ブラック ウ. ホワイト エ. レッド

<設問2> 次の解像度に関する記述中の□□□□に入れるべき適切な字句を解答群から選べ。

画像を構成する単位を画素(ピクセル)といい、画像をいくつかの点の集合で表現しているかを示すものを解像度という。解像度は、横方向と縦方向の画素の数で表されている。

解像度 300dpi とは、1インチの中に画素が□□□□(5)個含まれていることを表す。

また、画像を 2,048×1,024 画素のフルカラー(1画素3バイト)で表現する場合、1画像の容量は□□□□(6)メガバイトとなる。これを容量 600メガバイトのCDに記録する場合、□□□□(7)枚を記録できる。ただし、1,024バイトは1キロバイト、1,024キロバイトは1メガバイトとし、圧縮はしないこととする。

(5)の解答群

ア. 1/900 イ. 1/300 ウ. 300 エ. 900

(6) , (7) の解答群

ア. 2

イ. 6

ウ. 100

エ. 300

問題3 次のコンピュータネットワークに関する記述を読み、各設問に答えよ。

複数のコンピュータで構築するネットワークには、建物内や敷地内など限られた範囲内で構築する LAN がある。LAN においてコンピュータなど複数の機器を接続するための形態や装置は役割により複数種類に分けられる。

<設問1> 次のネットワークの形態に関する記述中の [] に入れるべき適切な字句を解答群から選べ。

[(1)] / [(2)] 型は、プリンタ共有やファイル共有、メールサービスなどネットワークの様々なサービスを提供する [(2)] と、そのサービスを利用する [(1)] というように、コンピュータに役割分担をさせている構成である。これに対して、役割分担は行わず、コンピュータ同士が対等でどちらの役割も行う構成になっているのが [(3)] 型である。

(1) ~ (3) の解答群

- ア. クライアント イ. サーバ ウ. ピアツーピア
エ. ブラウザ オ. メーラ

<設問2> 次のコンピュータの接続に関する記述中の [] に入れるべき適切な字句を解答群から選べ。

会社内などで LAN を構築する場合、複数のコンピュータをまとめる装置として図1のような装置が使用される。装置1は [(4)] と呼ばれ、1台の PC から送信されたデータは、他のすべての PC や LAN に送られる。これに対して装置2は [(5)] と呼ばれ、PC 製造時に ROM に記録された 48 ビットの 2 進数で表された固有のアドレスである MAC アドレスで判断して、特定の PC だけにデータを送ることができる。

また、図1のように有線 LAN ケーブルを用いる以外にも、図2のようにパソコンから無線を利用して [(6)] と呼ばれる基地局（装置3）経由で LAN を構築する形態もある。この [(6)] には個別に [(7)] が付けられており、ユーザは [(7)] を指定して LAN と接続できる。

(4) , (5) の解答群

- ア. スイッチングハブ イ. モデム ウ. リピータハブ

(6) , (7) の解答群

- ア. DHCP イ. ESSID ウ. アクセスポイント
エ. スプリッタ オ. ターミネータ カ. ポート番号

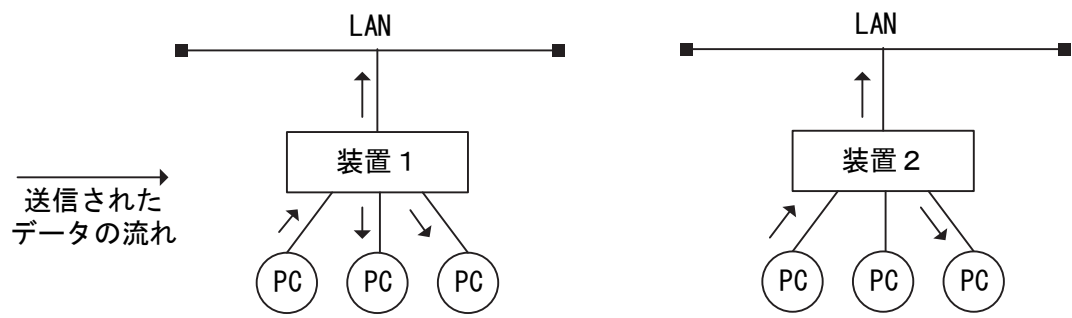


図 1 LAN 接続装置 (1)

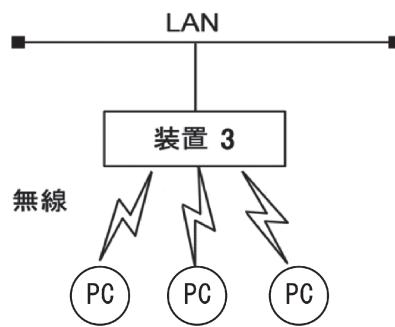


図 2 LAN 接続装置 (2)

問題4 次のインターネットを利用したシステムに関する記述を読み、各設問に答えよ。

インターネットでWebページを閲覧するためには、と呼ばれるソフトウェアで目的のWebページのアドレスであるURLを指定する。URLがわからない場合には、を利用する。

は、インターネット上にある膨大な情報の中から必要な情報を探し出して表示してくれる。には、クローラと呼ばれるソフトウェアがWebページを巡回し自動収集する型と、あらかじめ分類されたカテゴリごとに人間がWebサイトの情報収集をする型がある。

なお、インターネットで検索エンジンを利用してキーワード検索したときに、自らのWebサイトがより上位に表示されるようにする手法をと呼ぶ。

システムの管理・運用では、自社でサーバ通信環境を用意するオンプレミスではなく、(a) クラウドサービスを利用することが多い。これにより、場所やデバイスを問わずにデータにアクセスできる自由な環境を構築することができる。

クラウドサービスにはいろいろな種類がある。例えば、SaaSはインターネットを介して既成のアプリケーションを提供するサービスである。PaaSはアプリケーション開発に必要なサーバOS、ミドルウェアなどのプラットフォームをインターネット上で提供するサービスである。IaaSは情報システムの稼働に必要なCPUやメモリ、ストレージ、ネットワークなどのインフラ基盤をインターネット上で提供するサービスである。

<設問1> 記述中のに入れるべき適切な字句を解答群から選べ。

(1) , (2) の解答群

- | | |
|-----------|------------|
| ア. ISP | イ. Webブラウザ |
| ウ. 検索エンジン | エ. メールソフト |

(3) , (4) の解答群

- | | |
|-----------|---------|
| ア. NAPT | イ. NAT |
| ウ. ディレクトリ | エ. ロボット |

(5) の解答群

- | | | |
|---------|---------|--------|
| ア. CIDR | イ. DHCP | ウ. SEO |
|---------|---------|--------|

<設問2> 次の説明が、下線部 (a) クラウドサービスのどの種類に属するものかを解答群から選べ。

(6) 複雑で面倒な開発環境を整える手間がなく、提供される開発ツールやデータベース管理などを利用することにより、システム開発を短期間で新しいサービスを開発してリリースできる。

(7) 社員同士の業務連絡のためにビジネスチャットを使用したり、Web 会議のためのソフトウェアを利用したりできる。

(6) , (7) の解答群

ア. IaaS

イ. PaaS

ウ. SaaS

問題5 次のアプリケーションソフトに関する記述を読み、各設問に答えよ。

アプリケーションソフトは特定の業務などに使用するソフトウェアであり、ワープロソフト、表計算ソフト、プレゼンテーションソフト、画像ソフトなどの目的別に分けられる。

<設問1> 次のアプリケーションソフトに関する記述に關係の深い字句を解答群から選べ。

- (1) アプリケーションソフトで、文字などを選択し、別の場所に移動したいときに利用する。
- (2) アプリケーションソフトで、文字などを選択し、別の場所に複製したいときに利用する。
- (3) 写真などの画像において、不要な部分を切り取り、必要な部分のみを表示させる。
- (4) ワープロや表計算、プレゼンテーションなどのデータを作成する際に、頻繁に使用する定型フォーマットであり、利用者はこれを複製して個別に内容を入力するだけで同じ様式のファイルを作成することができる。
- (5) データの印刷や動画再生などをする前に、実行結果のイメージを表示する機能であり、意図した結果が得られるかを確認できる。

(1) ~ (5) の解答群

- | | |
|-----------|-------------|
| ア. スライド | イ. カット&ペースト |
| ウ. カーニング | エ. コピー&ペースト |
| オ. テンプレート | カ. トリミング |
| キ. プレビュー | ク. レイアウト |

<設問2> 次のワープロソフトに関する記述中の□□□□に入れるべき適切な字句を解答群から選べ。

ワープロソフトは文書を作成するために利用するアプリケーションソフトである。文書を作成する際に文字の書体であるフォントは目的やレイアウトに合わせて選択する必要がある。代表的なフォントはいくつかあり、線の太さが均一にデザインされている□□(6)は「情報活用試験」のように表示され、視認性が高い。また、線の太さが均一ではなく、はねや払い、線の太さに強弱があるものを□□(7)といい、「情報活用試験」のように表示され、可読性が高い。

この他にもワープロソフトでは文字の修飾ができる。例えば誤った内容を明示したり、一度公開された文書を後から訂正したりしたい場合は□□(8)を使用することで「情報活用試験」のように表示できる。

(6) ~ (8) の解答群

- | | |
|----------|---------|
| ア. ゴシック体 | イ. ポップ体 |
| ウ. 網掛け | エ. 罫線 |
| オ. 取り消し線 | カ. 明朝体 |

問題6 次の身近なコンピュータシステムに関する記述に最も関連の深い字句を解答群から選べ。

- (1) インターネット上の仮想商店街のことで、多くの商品が取り引きされている。ここで買い物をする場合、商品の受け渡しは、クレジットカードや代金引換での宅配、コンビニでの受け取りなどを利用する。ここに参加している商店は、物理的な店舗スペースや店員を必要とせず、立地条件や営業時間の制約も無くなるというメリットがある。
- (2) コンビニやスーパーのレジに置かれた端末装置を使って、商品に付けられたバーコードを読み取る。店舗のレジで精算が行われた時点で、その情報がネットワークを利用してサーバなどに送られ、売上管理や在庫管理を行う。
- (3) インターネットを活用した学習方法のこと。インターネットに接続可能なパソコンやタブレット、スマートフォンなどを利用して受講でき、受講者の好きな時間に好きな場所で自分のペースで利用できる。また、受講者の進捗状況や理解度などをデータとして管理できる。
- (4) 銀行などの金融機関に設置され、タッチパネルを利用することにより、簡単な操作で預金の引き出しや預け入れ、他の金融機関も含めて振り込みや口座振替などが利用できる装置である。

(1) ~ (4) の解答群

- | | |
|-------------|---------------|
| ア. ATM | イ. eコマース |
| ウ. eラーニング | エ. POSシステム |
| オ. キオスク端末 | カ. テレワーク |
| キ. バーチャルモール | ク. バーチャルリアリティ |

- (5) 個人対個人の商取引の代表的なものである。出品者は商品に関する詳細な情報や最低落札価格、配送方法などを提示し、入札を待つ。入札者の中で最も高い価格を付けた人が落札する。
- (6) インターネット上での商取引が一般化し、落札者が支払いを済ませたのに商品が届かないなどのトラブルや、違法な商品が取引されるなど犯罪も頻繁に発生するようになった。それに対応して新たなサービスを提供する会社が出現している。このサービスは、商品の値段交渉がネット上で成立した時点で、売り手と買い手の間にサービス提供会社が入る。そして、サービス提供会社が買い手から代金を一時的に預かり、商品の到着確認後に代金を売り手に支払う仕組みである。

(7) インターネット広告手法のひとつで「成果報酬型広告」とも呼ばれる。この広告を利用して商品やサービスを拡販したい企業は、プロバイダに広告を登録する。この広告を副業などで利用したいユーザは、自分のサイトやブログにプロバイダに登録された広告を掲載する。その掲載した広告経由で一般ユーザが商品やサービスを購入・申込みした場合、売上の一部が報酬としてサイトやブログのユーザに還元される。

(5) ～ (7) の解答群

ア. アフィリエイト

イ. インターネットオークション

ウ. エスクローサービス

エ. 拡張現実

オ. ビデオオンデマンド

