

令和元年度後期 情報検定

<実施 令和元年12月15日（日）>

2級

(説明時間 11:05~11:15)

(試験時間 11:15~12:15)

- ・試験問題は試験開始の合図があるまで開かないでください。
- ・解答用紙（マークシート）への必要事項の記入は、試験開始の合図と同時に行いますので、それまで伏せておいてください。
- ・試験開始の合図の後、次のページを開いてください。＜受験上の注意＞が記載されています。必ず目を通してから解答を始めてください。
- ・試験問題は、すべてマークシート方式です。正解と思われるものを1つ選び、解答欄の○をHBの黒鉛筆でぬりつぶしてください。2つ以上ぬりつぶすと、不正解になります。
- ・辞書、参考書類の使用および筆記用具の貸し借りは一切禁止です。
- ・電卓の使用が認められます。ただし、下記の機種については使用が認められません。

<使用を認めない電卓>

1. 電池式（太陽電池を含む）以外の電卓
2. 文字表示領域が複数行ある電卓（計算状態表示の一行は含まない）
3. プログラムを組み込む機能がある電卓
4. 電卓が主たる機能ではないもの
 - *パソコン（電子メール専用機等を含む）、携帯電話（PHS）、スマートフォン、タブレット、電子手帳、電子メモ、電子辞書、翻訳機能付き電卓、音声応答のある電卓、電卓付き腕時計、時計型ウェアラブル端末等
5. その他試験監督者が不適切と認めるもの

＜受験上の注意＞

1. この試験問題は17ページあります。ページ数を確認してください。
乱丁等がある場合は、手をあげて試験監督者に合図してください。
※問題を読みやすくするために空白ページを設けている場合があります。
2. 解答用紙（マークシート）に、受験者氏名・受験番号を記入し、受験番号下欄の数字をぬりつぶしてください。正しく記入されていない場合は、採点されませんので十分注意してください。
3. 試験問題についての質問には、一切答えられません。自分で判断して解答してください。
4. 試験中の筆記用具の貸し借りは一切禁止します。筆記用具が破損等により使用不能となった場合は、手をあげて試験監督者に合図してください。
5. 試験を開始してから30分以内は途中退出できません。30分経過後退出する場合は、もう一度、受験番号・マーク・氏名が記載されているか確認して退出してください。なお、試験終了5分前の合図以降は退出できません。試験問題は各自お持ち帰りください。
6. 試験後にお知らせする合否結果（合否通知）、および合格者に交付する「合格証・認定証」はすべて、Webページ（PC、モバイル）での認証によるデジタル「合否通知」、デジタル「合格証・認定証」で行います。
 - ①団体宛には合否結果一覧ほか、試験結果資料一式を送付します。
 - ②合否等の結果についての電話・手紙等でのお問い合わせには、一切応じられませんので、ご了承ください。

問題を読みやすくするために、
このページは空白にしてあります。

<設問 2 > 下線部 (a)CEO, (b)CIO の説明として, 適切なものを解答群から選べ。

(a) CEO …

(b) CIO …

(4) , (5) の解答群

- ア. 経営戦略の策定など, 企業経営を統括する最高責任者
- イ. 資金調達, 財務報告などの財務関連業務面での執行を統括する最高責任者
- ウ. 情報管理, 情報システムに関する戦略立案及び執行を統括する最高責任者
- エ. 豊富な業務経験や情報技術の知識, 実践力をもち, プロジェクトの運営を管理する責任者

<設問 3 > 次の働き方に関する記述中の に入れるべき適切な字句を解答群から選べ。

最近では, これまでの働き方を見直した多様な働き方が考えられている。

は, 労働者ひとり当たりの労働時間を短縮したり, 仕事の配分方法を見直したりするなどして, 労働者間で労働を分かち合うことで社会全体の雇用者数を増やそうとする方法である。また, は, みなし労働時間制と呼ばれるもので, 実際の労働時間に関係なく労使間で取り決めた時間を働いたものとする。

(6) , (7) の解答群

- ア. 嘱託
- イ. パートタイム
- ウ. 裁量労働制
- エ. ワークシェアリング

問題2 次の作業工程管理に関する各設問に答えよ。

<設問1> 次のPERTに関する記述中の□に入れるべき適切な字句を解答群から選べ。

PERTは、プロジェクトの日程計画を作成するのに適した技法であり、図のような□(1)が用いられる。

□(1)を構成する各作業工程のことをパスと呼び、複数のパスのうち最も時間のかかる作業工程を結んだものを□(2)と呼ぶ。この□(2)を短縮することで、プロジェクト全体の所要時間を短縮することができる。なお、実際には作業が行われず、作業の順序関係のみ表すものを□(3)と呼び破線で示す。

ここで、図のようなPERT図を考える。また、()内の数値は作業日数を表している。

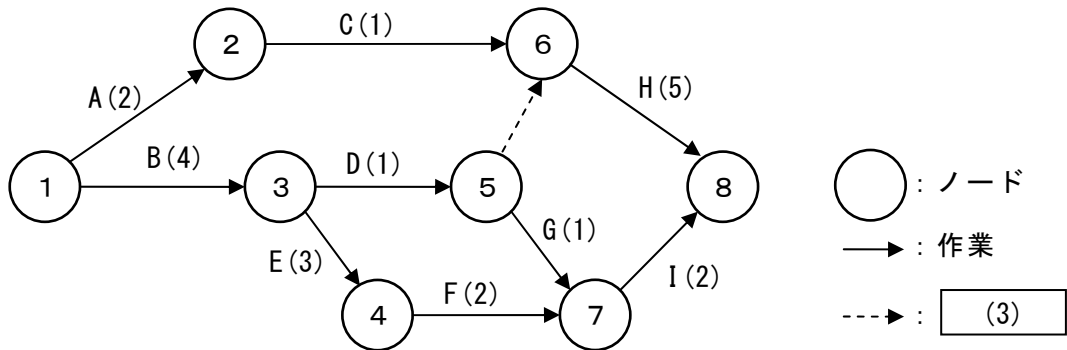


図 PERT

図における全作業完了までの最短所要日数は11日となり、このときの□(2)は、B→E→F→Iとなる。

また、ノード5からの作業Gは、全作業の開始(ノード1)から最短で□(4)日後に開始できるが、□(5)日後に作業を開始しても、全作業完了までの最短所要日数には影響がない。

(1) の解答群

- ア. アローダイアグラム
- イ. 管理図
- ウ. マイルストーンチャート

(2) , (3) の解答群

- ア. クリティカルパス
- イ. ジョブスケジューリング
- ウ. ダミー
- エ. デシジョンツリー

(4) , (5) の解答群

- ア. 5
- イ. 6
- ウ. 8
- エ. 9
- オ. 10

<設問2> 次の作業日数の短縮に関する記述中の□に入れるべき適切な字句を解答群から選べ。

図の作業A～Iのうち、作業日数を短縮できるのは2日以上作業であり、1日短縮するために必要な費用は次の表のようになっている。

表 作業を短縮する費用

単位：万円

作業	A	B	E	F	H	I
短縮費用	2	4	3	4	3	5

最短所要日数を最も安い費用で1日短縮するには作業□(6)を短縮すればよい。

(6)の解答群

ア. B

イ. E

ウ. F

エ. G

問題3 次の情報表現に関する記述を読み、各設問に答えよ。

コンピュータ内部での最小記憶単位はビットで、0と1の2種類で表す。ビットを組み合わせるにより文字などの情報を表現している。1ビットを2進数1桁に対応させることにより、情報を2進数で表すことができる。

<設問1> 次の2進数による情報表現に関する記述中の□□□□に入れるべき適切な字句を解答群から選べ。

8ビットで、1文字を表現するとき、□□□□(1)種類の文字を表現することができ、この8ビットで情報を表す単位を□□□□(2)と呼ぶ。漢字を表す場合は、文字の種類が多くなるため、シフトJISでは2倍の16ビットを使用し、2□□□□(2)で漢字1文字を表す。

(1)の解答群

- ア. 128 イ. 256 ウ. 512 エ. 1024

(2)の解答群

- ア. バイト イ. ブロック
ウ. ページ エ. レコード

<設問2> 次の数値表現に関する記述中の□□□□に入れるべき適切な字句を解答群から選べ。

16ビットで固定小数点の整数値を表現するとき、表せる数値の範囲は $0 \sim 2^{16} - 1$ ($0 \sim 65535$)である。

次に、負数を2の補数で表現した場合を考える。16ビットを用いた場合、表せる数値の範囲は $-2^{15} \sim 2^{15} - 1$ (□□□□(3)) (0は正の範囲に入れる)となる。また、nビットで負数を2の補数で表現すると、表せる数値の範囲は□□□□(4)となる。

(3)の解答群

- ア. $-128 \sim 127$ イ. $-4096 \sim 4095$
ウ. $-32768 \sim 32767$ エ. $-65536 \sim 65535$

(4)の解答群

- ア. $-2^{n-2} \sim 2^{n-2}$ イ. $-2^{n-1} \sim 2^{n-1} - 1$
ウ. $-2^n \sim 2^n - 1$ エ. $-2^{n+1} \sim 2^{n+1} - 1$

<設問 3> 次の補数表現に関する記述中の に入れるべき適切な字句を解答群から選べ。

2進数の補数には1の補数と2の補数がある。1の補数はすべてのビットを反転(0と1を入れ替える)することで生成でき、2の補数は1の補数に1を加えることによって生成できる。また、ある数値とその2の補数を10進数で表すと、絶対値が同じで正負の符号が異なる。

例えば、8ビットの数値11110100を10進数に変換する場合、数値11110100の1の補数は00001011となり、2の補数は (5) となる。したがって、数値11110100は10進数で (6) であることがわかる。

(5) の解答群

ア. 00001001

イ. 00001010

ウ. 00001100

エ. 00001011

(6) の解答群

ア. -9

イ. -10

ウ. -12

エ. -22

問題4 家具の配達料に関する次の記述を読み、各設問に答えよ。

J 家具店では、購入した家具の配達や組み立てを希望する顧客に対して、次のような基準で料金を設定している。

[家具の配達料および組立料に関する規定]

- ・ 配達料は 1,000 円とする。ただし、土日祝日は 2 倍の 2,000 円とする。
- ・ 配達した家具の組立料は 1,000 円とする。ただし、土日祝日は 2 倍の 2,000 円とする。
- ・ 家具の組み立てのみの希望は受け付けない。
- ・ 4 万円以上の家具を購入した場合の組立料は無料とする。

この条件で配達料と組立料をデシジョンテーブルと流れ図で考える。

<設問1> 次の配達料と組立料の合計を求めるデシジョンテーブル中の に入れるべき適切な字句を解答群から選べ。なお、解答は重複して選んでよい。

表 料金のデシジョンテーブル

条件	4 万円以上の家具を購入	Y	Y	N	N	N	N
	配達した家具の組み立て希望	—	—	Y	Y	N	N
	土日祝日の配達	Y	N	Y	N	Y	N
料金	配送料 1,000 円	(1)	(2)		(3)	(4)	X
	配送料 2,000 円			X			
	組立料 1,000 円						
	組立料 2,000 円			X			

(1) ~ (4) の解答群

ア.

X

イ.

X

ウ.

X
X

エ.

X
X

<設問2> 次の配達料と組立料の合計を求める流れ図中の□に入れるべき適切な字句を解答群から選べ。

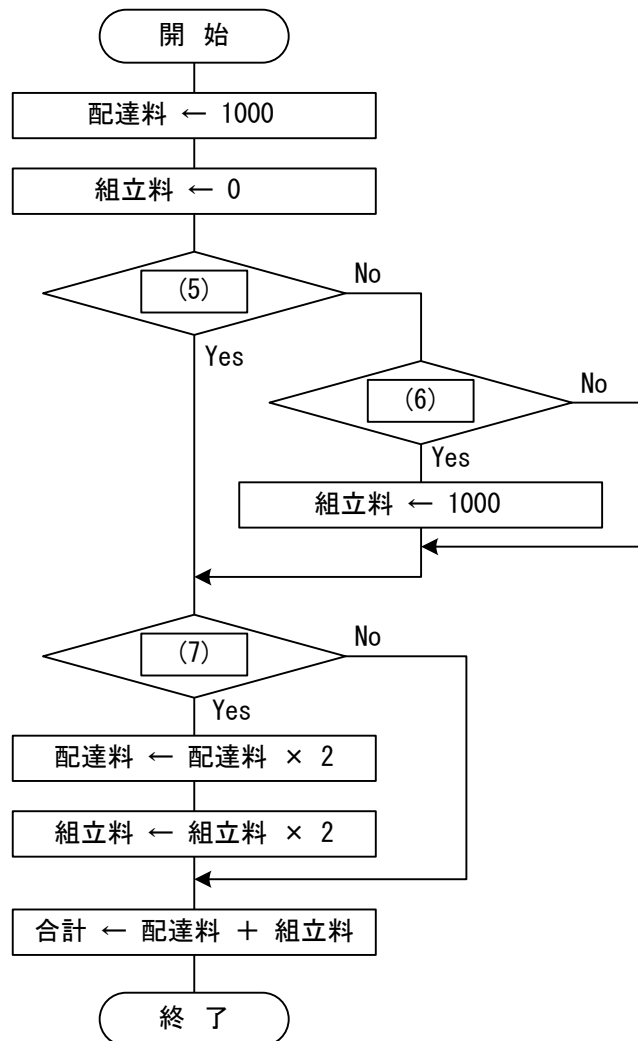


図 配達料と組立料の合計を求める流れ図

(5) ~ (7) の解答群

- ア. 4万円以上の家具を購入
- イ. 土日祝日の配達
- ウ. 配達した家具の組み立て希望

問題5 次の入出力装置に関する各設問に答えよ。

<設問1> 次の入力装置に関する記述中の□□□□に入れるべき適切な字句を解答群から選べ。

コンピュータにデータを入力する装置には様々なものがある。

例えば、光学的に読み取る装置では、マークシートやカードに付けられたマークを読み取る□□(1)□□，手書きの文字や、用紙に印刷された文字そのものを読み取る□□(2)□□，紙に書かれた図形や写真などを読み取ってデジタルの静止画情報に変換する□□(3)□□がある。さらに、コンビニエンスストアなどではバーコードやQRコードを読み取る□□(4)□□が使用されている。

(1) ~ (4) の解答群

- | | | |
|-----------|----------|--------------|
| ア. OCR | イ. OMR | ウ. イメージスキャナ |
| エ. タッチパネル | オ. タブレット | カ. バーコードリーダー |

<設問2> 次の表示装置に関する記述中の□□□□に入れるべき適切な字句を解答群から選べ。

コンピュータの表示装置には、電圧をかけると光の通り方が変化する特殊な物質を利用する□□(5)□□ディスプレイがある。しかし、この特殊な物質自体は発光しないので、反射板やバックライトが必要である。電圧をかけると自ら発光する有機化合物を利用したものが□□(6)□□ディスプレイである。しかし、□□(5)□□ディスプレイと比べると、薄型・軽量で消費電力も小さいが導入コストが高くなる傾向がある。

なお、表示装置の色の表現には光の三原色である□□(7)□□，印刷装置の色の表現には色の三原色である□□(8)□□が利用されている。

(5) , (6) の解答群

- | | | |
|---------|----------|-------|
| ア. CRT | イ. LED | ウ. 液晶 |
| エ. プラズマ | オ. 有機 EL | |

(7) , (8) の解答群

- | | |
|--------------------|--------------------|
| ア. レッド, イエロー, ブルー | イ. レッド, グリーン, ブルー |
| ウ. シアン, マゼンタ, イエロー | エ. シアン, マゼンタ, ブラック |

問題6 次のインターネット接続に関する記述を読み、各設問に答えよ。

企業や自宅からインターネットへ接続する回線としては、光ファイバを用いたものが主流になっている。また、スマートフォンなどのモバイル端末はWi-Fiを利用してインターネットへ接続することもある。

<設問1> 次のインターネットへの接続方法に関する記述中の□□□□に入れるべき適切な字句を解答群から選べ。

一般に提供されるインターネットの回線は高速なものがある。高速で大容量なデータ通信を実現するサービスや回線を□□(1)□□と呼ぶが、パソコンをインターネットへ接続するには、通信事業者の回線を自宅や企業まで引き込んで利用する方法や、スマートフォンの機能である□□(2)□□を利用する方法がある。

通信事業者の回線を引き込む場合、光ファイバを用いた回線を契約することも可能である。光ファイバを用いた通信サービスでは、1Gbpsの通信速度のものも提供されている。ただし、複数の顧客で通信回線を共用するため保証される速度ではない。これは通信事業者が提示した最大通信速度となるように最大努力するという意味で□□(3)□□型と呼ばれている。なお、光ファイバによる通信サービスは□□(4)□□と呼ばれる。

インターネットを利用した様々なサービスの中にIP電話がある。IP電話はインターネットを利用した音声通信であるが、光ファイバによる通信サービスの拡大とともに普及が進んでいる。なお、IPネットワーク上で音声通話を実現する技術は□□(5)□□と呼ばれる。

(1) ~ (3) の解答群

- | | | |
|------------|-------------|-----------|
| ア. ギャランティ | イ. テザリング | ウ. ナローバンド |
| エ. ブロードバンド | オ. ベストエフォート | カ. モデム |

(4) , (5) の解答群

- | | | |
|---------|---------|---------|
| ア. ADSL | イ. FTTH | ウ. ISP |
| エ. ONU | オ. PPP | カ. VoIP |

<設問2> 次の Wi-Fi に関する記述中の [] に入れるべき適切な字句を解答群から選べ。

Wi-Fi とは無線 LAN の規格の一つで、IEEE 802.11 の規格に準拠し相互接続が可能なものである。無線を利用することで高い利便性がある反面、電波は誰でも傍受できることから注意しなければならない点もある。

モバイル端末から Wi-Fi を利用するには Wi-Fi 機器に設定した無線ネットワークの識別名を用いる。この識別名を [(6)] と呼び、ネットワークを特定できる。企業内では許可された人だけが接続できるように設定する場合がある。その方法には、識別名を検索できないようにする [(7)] や MAC アドレスによるフィルタリングなどがある。

また、傍受されても意味が分からないように伝送するデータを暗号化することも必要である。当初は Wi-Fi の標準的な暗号化方式として WEP が採用されたが、様々な脆弱性が見つかったことから後継の暗号化方式である [(8)] が考案された。

(6) , (8) の解答群

ア. AES
ウ. NIC

イ. ESSID
エ. WPA2

(7) の解答群

ア. アクセスポイント
ウ. ステルス化

イ. カスケード
エ. ローミング

問題7 次の表計算ソフトの仕様を読み、各設問に答えよ。

この問題で使用する表計算ソフトの仕様は下記のとおりである。

なお、表計算ソフトの内部では日付や時間はそれぞれを表す数値(シリアル値)で管理されており、日付は年月日を意味する「yyyy/m/d」、時間は時と分を意味する「h:mm」の形式で表示している。

CONCATENATE 関数

複数の文字列を結合して1つにまとめた文字列を返す。

書式：CONCATENATE(文字列1, 文字列2, …)

HOUR 関数

時刻を表すシリアル値から時の値(0~23)を返す。

書式：HOUR(シリアル値)

IF 関数

条件が真のときに真の場合、偽のときに偽の場合の計算結果や値を返す。

書式：IF(条件, 真の場合, 偽の場合)

LOOKUP 関数

検索値と一致する値を検索範囲の中から検索し、対応範囲の同じ位置にある値を返す。検索範囲は昇順に整列しておく必要がある。

書式：LOOKUP(検索値, 検索範囲, 対応範囲)

ROUNDUP 関数

指定した桁で値を切り上げた値を返す。桁数が正の数であれば小数点以下、負の数であれば小数点以上の桁で切り上げる。

書式：ROUNDUP(値, 桁数)

VLOOKUP 関数

検索値を左端に含む行を検索範囲の中から検索し、列位置にある値を返す。検索の型に0を指定すると検索値と完全に一致する値を検索し、1を指定すると検索値と一致する値がない場合に、検索値未満で一番大きい値を検索する。

書式：VLOOKUP(検索値, 検索範囲, 列位置, 検索の型)

式

=に続いて計算式や関数などを入力する。

セル番地の絶対参照

セル番地に\$を付けることで、絶対番地(絶対参照)を表す。

別シートの参照

ワークシート名に「！」を付けてセル位置を指定することにより、別のワークシートを参照できる。

例：ワークシート名「集計」のセル A1 を参照する場合は、「集計!A1」と記述する。

J レンタカーでは、レンタル料を見積もるための計算を表計算ソフトで行っている。

J レンタカーでは、次のように料金の計算を行っている。

- ・ 車種の区分、利用時間により料金が異なる。
- ・ 24 時間以内の利用であれば、6 時間まで、12 時間まで、24 時間までの 3 区分で計算する。
- ・ 24 時間を超えた利用の場合は、24 時間ごとに計算する。
- ・ 料金は利用時間を切り上げて計算する。

表 車種ごと利用時間ごとの料金

車種の区分	利用時間	料金(円)
普通車 5 人乗り	6 時間までの利用	8,000
	12 時間までの利用	9,000
	24 時間までの利用	11,000
	24 時間を超えた分 24 時間ごと	9,000
ワンボックス 8 人乗り	6 時間までの利用	15,000
	12 時間までの利用	16,000
	24 時間までの利用	20,000
	24 時間を超えた分 24 時間ごと	16,000
トラック 3 人乗り 2 トンまで	6 時間までの利用	9,000
	12 時間までの利用	13,000
	24 時間までの利用	16,000
	24 時間を超えた分 24 時間ごと	11,000

例えば、9 月 10 日 15 時から 9 月 12 日 18 時まで普通車を利用した場合は次のように計算する。

1. 利用時間の合計は 51 時間であり、24 時間を超えた分は 27 時間である。
2. 24 時間までの料金は 11,000 円である。
3. 24 時間を超えた分(27 時間)の料金は $9000 \text{ 円} \times 2 = 18,000 \text{ 円}$ である。
4. 上記 2 と 3 の結果を加えて、合計の料金は 29,000 円である。

[車種ワークシートの説明]

J レンタカーで扱っている車種の表である。コードと車種区分名で構成する。

	A	B
1	車種コード	車種区分名
2	A	普通車
3	B	ワンボックス
4	C	トラック

図1 「車種」ワークシート

[時間区分ワークシートの説明]

利用を開始してから返却するまでの利用時間をまとめた表である。利用時間の区分として1~4を設定している。なお、9999時間以上の利用は無いものとする。

	A	B	C
1	利用時間		時間帯区分
2	から	まで	
3	0	6	1
4	7	12	2
5	13	24	3
6	25	9999	4

図2 「時間区分」ワークシート

[料金ワークシートの説明]

「車種」ワークシートの車種コードと「時間区分」ワークシートの時間帯区分ごとに料金をまとめた表である。D列の検索キーは、料金を検索するために使う値であり、次の式をセルD2に入力し、セルD3~D13に複写した。

= CONCATENATE(A2, B2)

	A	B	C	D
1	車種コード	時間帯区分	料金	検索キー
2	A	1	8,000	A1
3	A	2	9,000	A2
4	A	3	11,000	A3
5	A	4	9,000	A4
6	B	1	15,000	B1
7	B	2	16,000	B2
8	B	3	20,000	B3
9	B	4	16,000	B4
10	C	1	9,000	C1
11	C	2	13,000	C2
12	C	3	16,000	C3
13	C	4	11,000	C4

図3 「料金」ワークシート

<設問> 次の料金を計算する「計算」ワークシート作成に関する記述中の に入れるべき適切な字句を解答群から選べ。

「計算」ワークシートは、レンタカー利用者の希望する情報を次のように入力する。なお、利用開始日時より返却予定日時が後の日時であり、入力する値に誤りは無いものとする。

- ・セル B1 に利用したい車種コードを入力する。
- ・セル A6 と B6 は、利用開始日時を入力する。
- ・セル A9 と B9 は、返却予定日時を入力する。

	A	B	C	D	E
1	車種コード	A		時間数および日数	
2	車種区分名	普通車		総利用時間	51
3				(X) 24時間以内の利用時間	24
4	利用開始日時			(Y) 24時間を超えた分の利用時間	27
5	日付	時間		料金	
6	2019/9/10	15:00		(X) の料金	11,000
7	返却予定日時			(Y) の料金	18,000
8	日付	時間		合計	29,000
9	2019/9/12	18:00			

図4 「計算」ワークシート

- セル B2 は、セル B1 に入力した車種コードに対応する車種区分名を表すため次の式を入力した。
= (1)
- セル E2 は、利用開始日時と返却予定日時から総利用時間数を表示するため次の式を入力した。
= (2)
- セル E3 は、セル E2 に求めた総時間をもとに 24 時間以内の利用時間(最大でも 24 時間)を表示するため次の式を入力した。
= (3)
- セル E4 は、24 時間を超えた利用時間を表示するため次の式を入力した。
= E2 - E3
- セル E6 は、24 時間以内の利用時間に対する料金を表示するため次の式を入力した。
= LOOKUP((4), 料金!D2:D13, 料金!C2:C13)

6. セル E7 は、24 時間を超えた利用時間に対する料金を表示するため次の式を入力した。

= LOOKUP (, 料金!D2:D13, 料金!C2:C13) *

7. セル E8 は、料金の合計を表示するため次の式を入力した。

= E6 + E7

(1) の解答群

- ア. VLOOKUP (B1, 車種!A2:B4, 0, 0) イ. VLOOKUP (B1, 車種!A2:B4, 1, 0)
ウ. VLOOKUP (B1, 車種!A2:B4, 2, 0) エ. VLOOKUP (B1, 車種!A2:B4, 3, 0)

(2) の解答群

- ア. (A6 - A9) + HOUR (B6) - HOUR (B9)
イ. (A6 - A9) * 24 + HOUR (B6) - HOUR (B9)
ウ. (A9 - A6) + HOUR (B9) - HOUR (B6)
エ. (A9 - A6) * 24 + HOUR (B9) - HOUR (B6)

(3) の解答群

- ア. IF (E2>24, 24, E2) イ. IF (E2>24, 24, E2 - 24)
ウ. IF (E2>24, E2, 24) エ. IF (E2>24, E2 - 24, 24)

(4) の解答群

- ア. CONCATENATE (B1, VLOOKUP (E3, 時間区分!A3:C6, 2, 0))
イ. CONCATENATE (B1, VLOOKUP (E3, 時間区分!A3:C6, 2, 1))
ウ. CONCATENATE (B1, VLOOKUP (E3, 時間区分!A3:C6, 3, 0))
エ. CONCATENATE (B1, VLOOKUP (E3, 時間区分!A3:C6, 3, 1))

(5) の解答群

- ア. CONCATENATE (B1, "4")
イ. CONCATENATE (B1, VLOOKUP (B1, 料金!A2:B4, 2, 0))
ウ. CONCATENATE (B1, VLOOKUP (E4, 料金!A2:B4, 2, 0))
エ. CONCATENATE (B1, VLOOKUP (E4 / 24, 料金!A2:B4, 2, 0))

(6) の解答群

- ア. E4 イ. E4 / 24
ウ. ROUNDUP (E4 / 24, 0) エ. ROUNDUP (E4 / 24, 0) + 1

